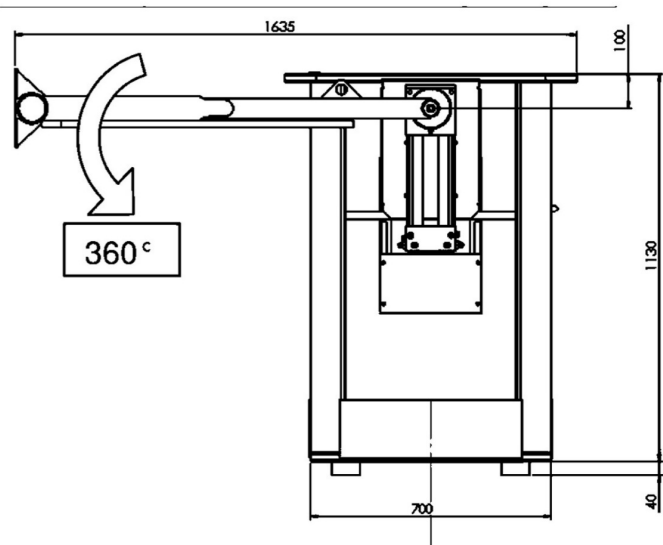
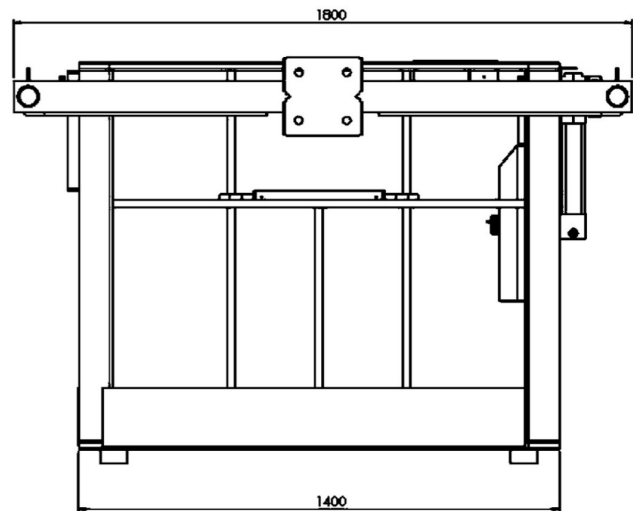
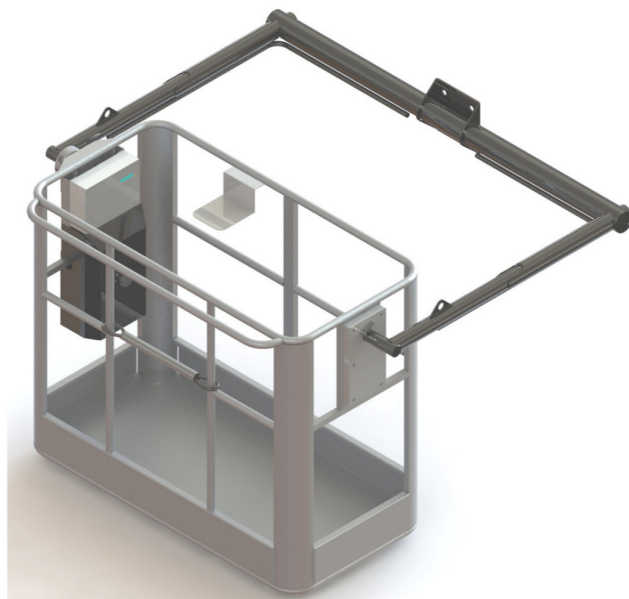




2AE - SL

Cestello biposto autolivellante Alluminio



ALUMINIUM 2 MEN BASKET | ALUMINIUMKORB ZWEISITZER | TAMBOR DE ALUMINIO BIPLAZA |
NACELLE EN ALUMINIUM BIPLACE | КОРЗИНА ИЗ АЛЮМИНИЯ ДВУХМЕСТНАЯ

SERVO-ASSISTED 2 MEN BASKET | ZWEISITZERKORB MIT SERVOLENKUNG | TAMBOR BIPLAZA
SERVOASISTIDO | NACELLE BIPLACE SERVO-ASSISTÉ | КОРЗИНА ДВУХМЕСТНАЯ С УПРАВЛЕНИЕМ

	Kg	140
	Kg	200
	N°	2
L	mm	1400
P	mm	700
Tensione impianto elettrico	V	24