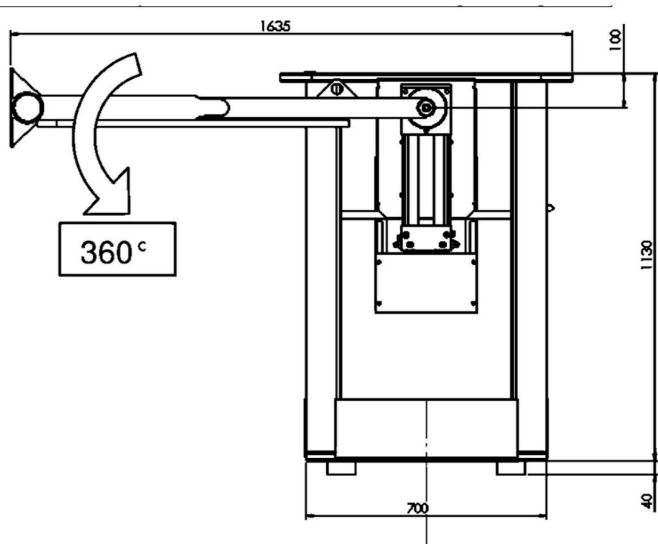
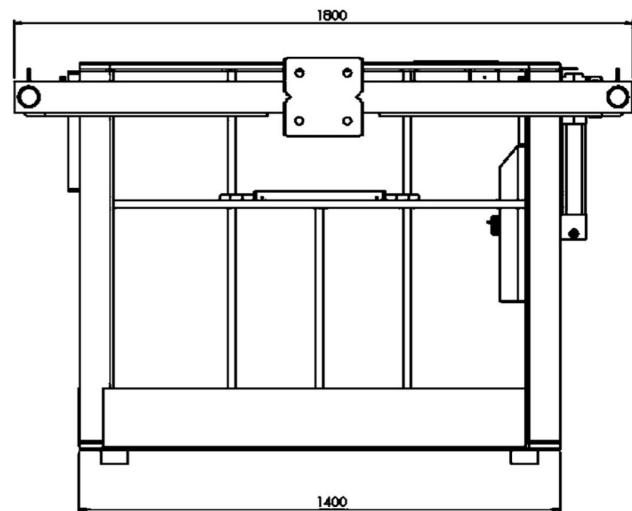
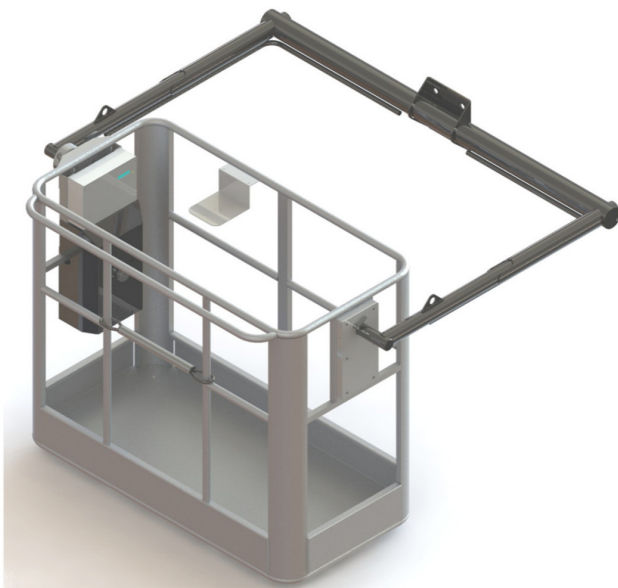




## 2MF - S SL

## Cestello biposto autolivellante Acciaio Inox



STAINLESS STEEL 2 MEN BASKET | ZWEISITZER-EDELSTAHLKORB | TAMBOR DE ACERO INOXIDABLE BIPLAZA |  
NACELLE EN ACIER INOX BIPLACE | КОРЗИНА ИЗ НЕРЖАВЕЮЩЕЙ СТАЛИ ДВУХМЕСТНАЯ

SERVO-ASSISTED 2 MEN BASKET | ZWEISITZERKORB MIT SERVOLENKUNG | TAMBOR BIPLAZA  
SERVOASISTIDO | NACELLE BIPLACE SERVO-ASSISTÉ | КОРЗИНА ДВУХМЕСТНАЯ С УПРАВЛЕНИЕМ

	Kg	165
	Kg	200
	N°	2
L	mm	1400
P	mm	700
Tensione impianto elettrico	V	24