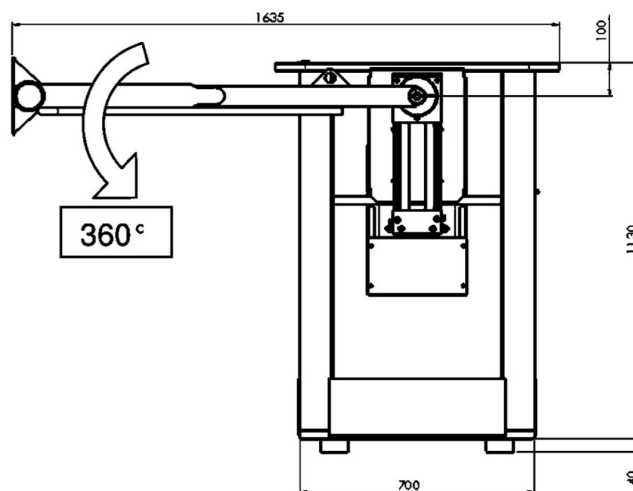
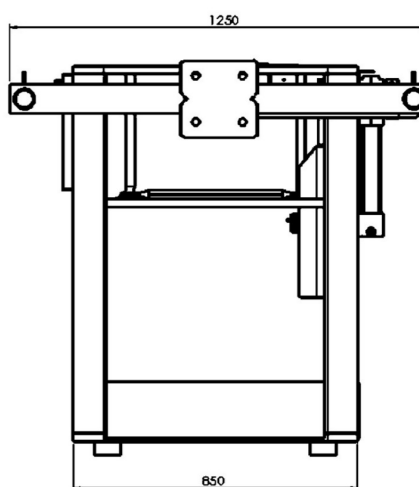
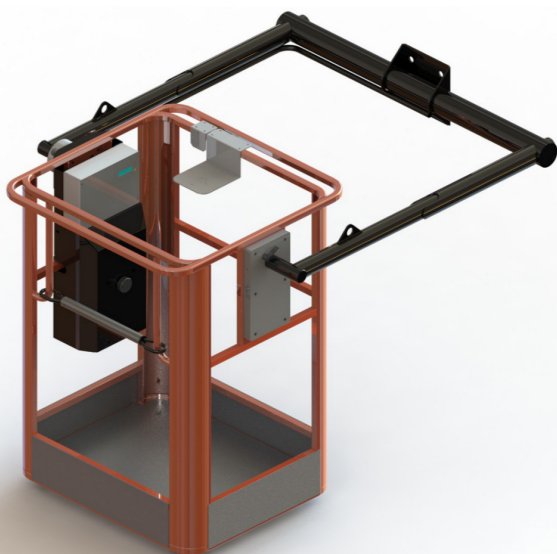




## 1MF - SL

## Cestello monoposto autolivellante Acciaio verniciato



PAINTED STEEL 1 MAN BASKET | LACKIERTER EINSITZER-STÄHLKORB | TAMBOR DE ACERO BARNIZADO MONOPLAZA  
NACELLE EN ACIER, PEINT MONOPLACE | КОРЗИНА СТАЛЬНАЯ, ОКРАШЕННАЯ, ОДНОМЕСТНАЯ

SERVO-ASSISTED 1 MAN BASKET | EINSITZERKORB MIT SERVOLENKUNG | TAMBOR MONOPLAZA  
SERVOASISTIDO | NACELLE MONOPLACE SERVO-ASSISTÉ | КОРЗИНА ОДНОМЕСТНАЯ С УПРАВЛЕНИЕМ

	Kg	145
	Kg	120
	N°	1
L	mm	850
P	mm	700
Tensione impianto elettrico	V	24