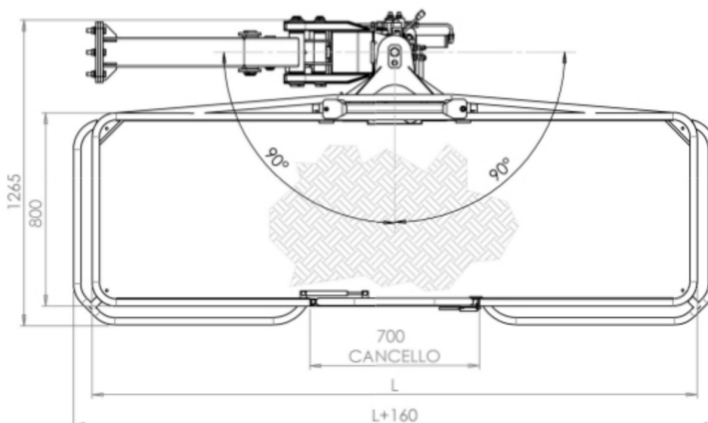
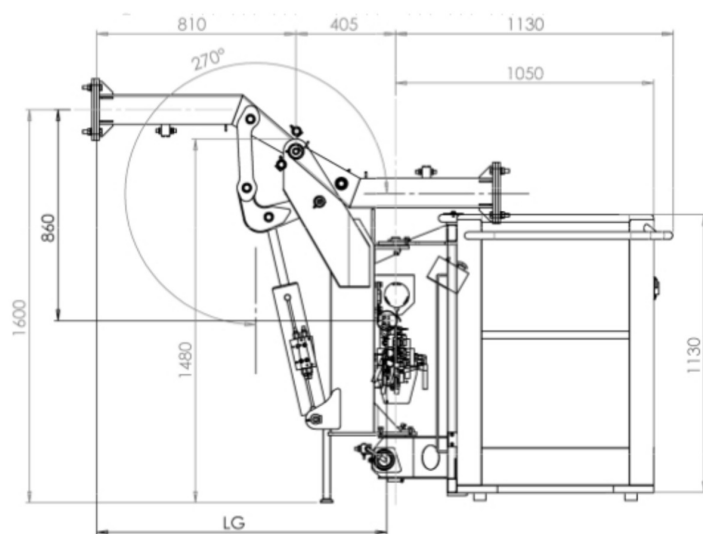




AL 20

Self Levelling Platform Hydraulic



SELF-LEVELING PLATFORM | AUTOMATISCHE HEBEPLATTFORM | ПЛАТФОРМА АВТОНІВЕЛАНТЕ
 PLATE-FORME AUTONIVÉLÉ | САМОВЫРАВНІВАЮЩАЯ ПЛАТФОРМА

	Kg	240/290
	Kg	200/300
	N°	2
L	mm	2000
Lg	mm	1135
Rotation	gradi	±90°
Swing	gradi	170° (270°)
Voltage electrical system	V	24
Recommended flow hydraulic system	L/min	12
Maximum pressure hydraulic system	bar	170