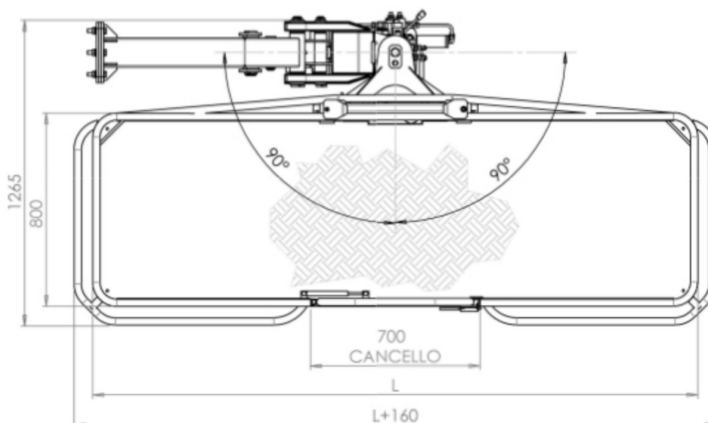
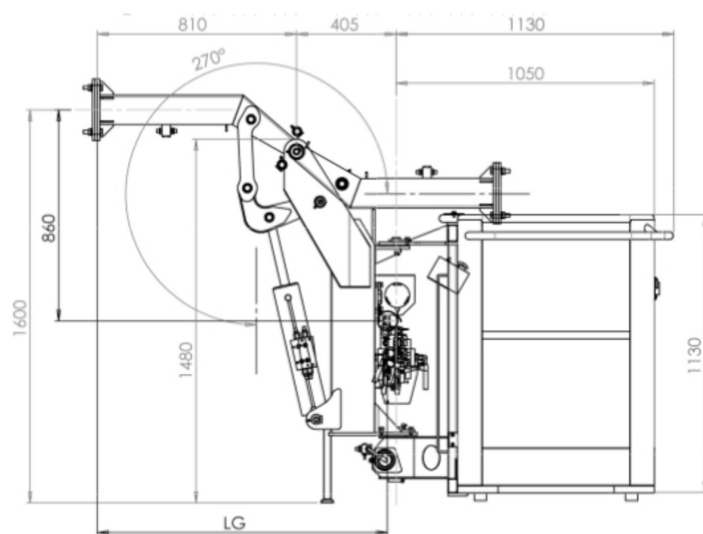




AL 25

Self Levelling Platform Hydraulic



SELF-LEVELING PLATFORM | AUTOMATISCHE HEBEPLATTFORM | ПЛАТФОРМА АВТОНІВЕЛАНТЕ
 PLATE-FORME AUTONIVELÉ | САМОВЫРАВНІВАЮЩАЯ ПЛАТФОРМА

	daN	270/320
	daN	200/300
	N°	2
L	mm	2500
Lg	mm	1200
Rotation	gradi	±90°
Swing	gradi	170° (270°)
Voltage electrical system	V	24
Recommended flow hydraulic system	L/min	12
Maximum pressure hydraulic system	bar	170