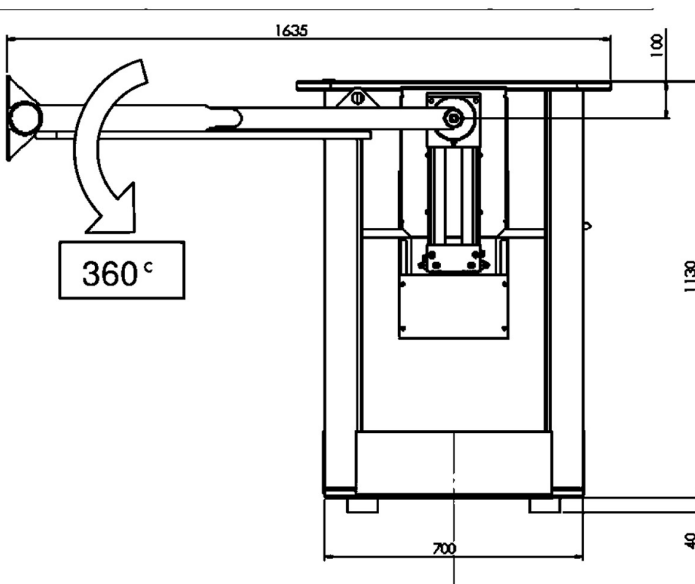
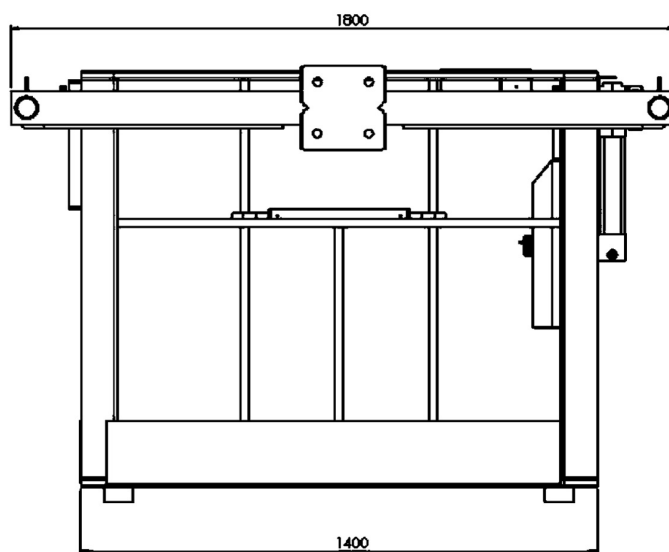
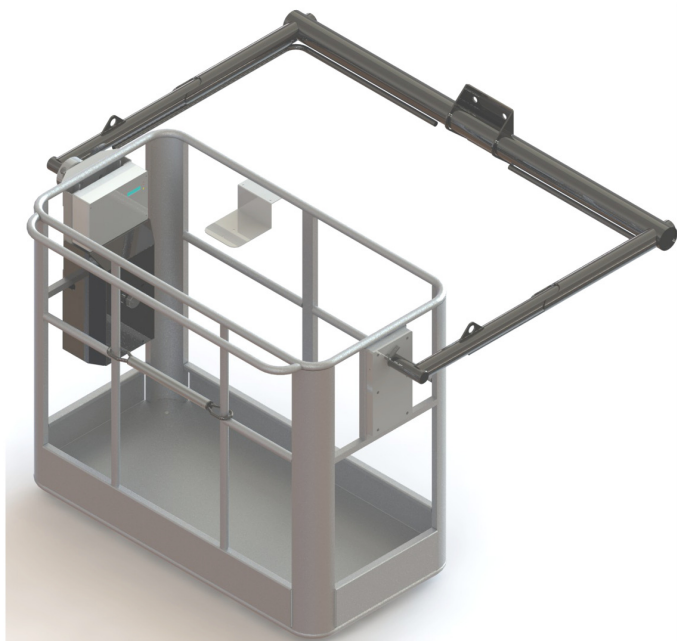




## 2AE - SL

### Cestello biposto autolivellante Alluminio



ALLUMINIUM 2 MEN BASKET | ALUMINIUMKORB ZWEISITZER | TAMBOR DE ALUMINIO BIPLAZA |  
NACELLE EN ALUMINIUM BIPLACE | КОРЗИНА ИЗ АЛЮМИНИЯ ДВУХМЕСТНАЯ

SERVO-ASSISTED 2 MEN BASKET | ZWEISITZERKORB MIT SERVOLENKUNG | TAMBOR BIPLAZA  
SERVOASISTIDO | NACELLE BIPLACE SERVO-ASSISTÉ | КОРЗИНА ДВУХМЕСТНАЯ С УПРАВЛЕНИЕМ

|                             |    |       |
|-----------------------------|----|-------|
|                             | Kg | 140   |
|                             | Kg | 200   |
|                             | N° | 2     |
| L                           | mm | 1400  |
| P                           | mm | 700   |
| Tensione impianto elettrico | V  | 12/24 |