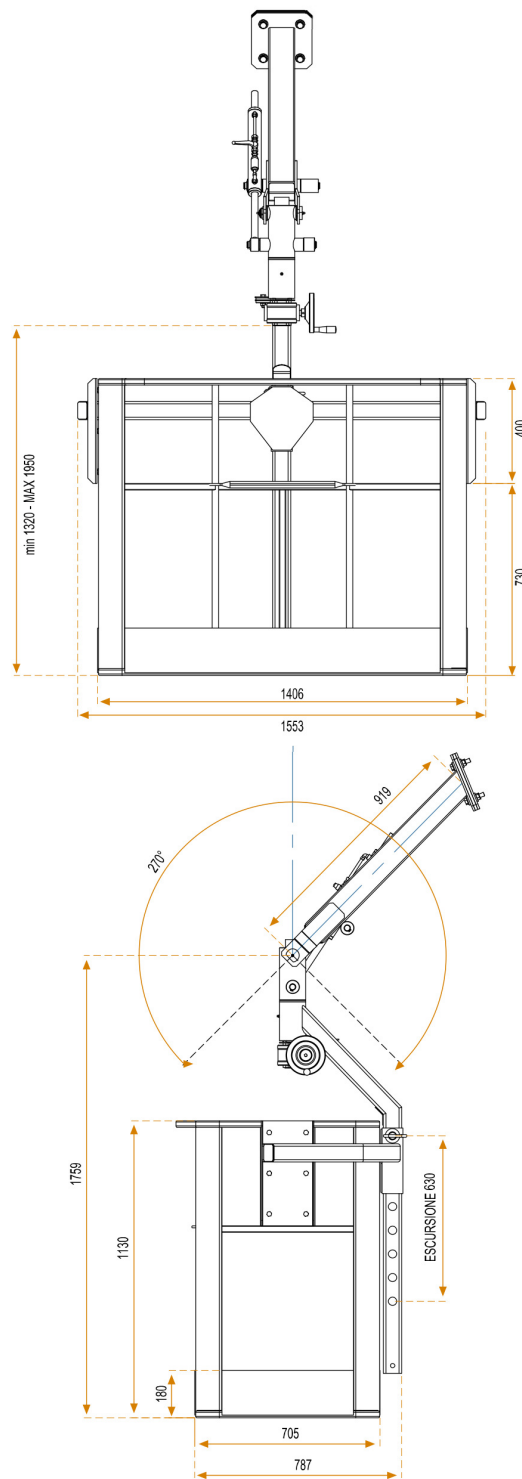




## Cestello biposto livellamento controllato con rotazione 2MF - R LC

Acciaio verniciato



PAINTED INOX SLEWING 2 MEN BASKET | STAHLKORB LACKIERTER ZWEISITZER MIT ROTATION |  
TAMBOR DE ACERO BARNIZADO BIPLAZA CON ROTACIÓN | NACELLE EN ACIER PEINT BIPLACE AVEC ROTATION |  
КОРЗИНА ИЗ СТАЛИ ОКРАШЕННАЯ ДВУХМЕСТНАЯ С ВРАЩЕНИЕМ

	Kg	156
	Kg	200
	N°	2
L	mm	1400
P	mm	700

Tensione impianto elettrico	V	12/24
-----------------------------	---	-------