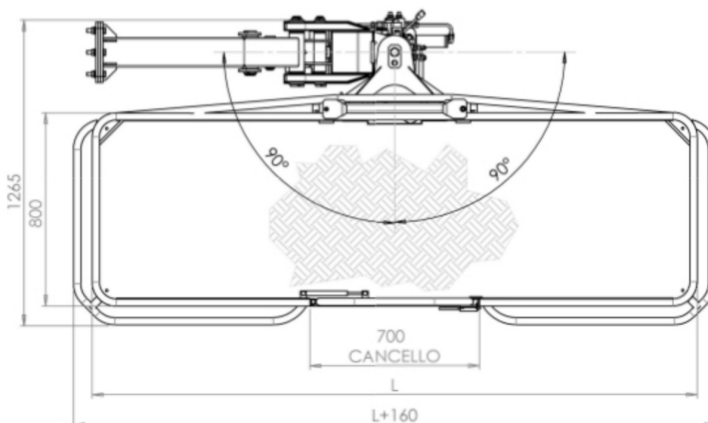
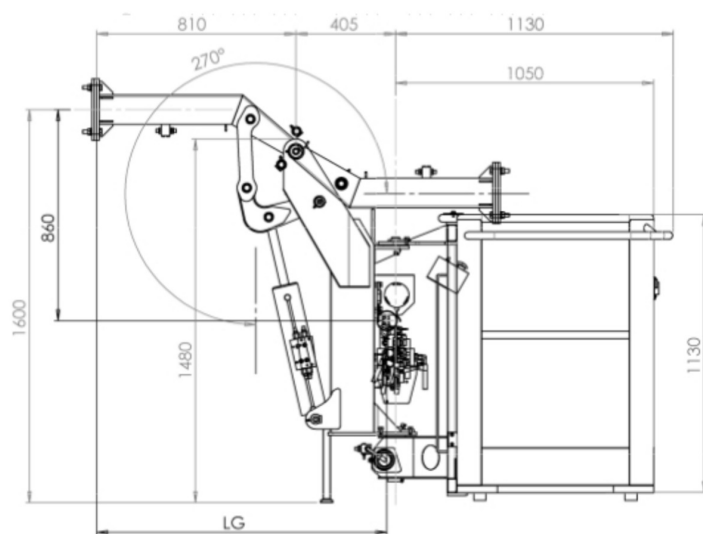




AL 20

Piattaforma autolivellante Idraulica



SELF-LEVELING PLATFORM | AUTOMATISCHE HEBEPLATTFORM | ПЛАТФОРМА АУТОНІВЕЛАНТЕ
PLATE-FORME AUTONIVELÉ | САМОВЫРАВНІВАЮЩАЯ ПЛАТФОРМА

	daN	240/290
	daN	200/300
	N°	2
L	mm	2000
Lg	mm	1135
Rotazione piattaforma	gradi	±90°
Brandeggio piattaforma	gradi	170° (270°)
Tensione impianto elettrico	V	24
Portata consigliata impianto oleodinamico	L/min	12
Pressione massima impianto oleodinamico	bar	170