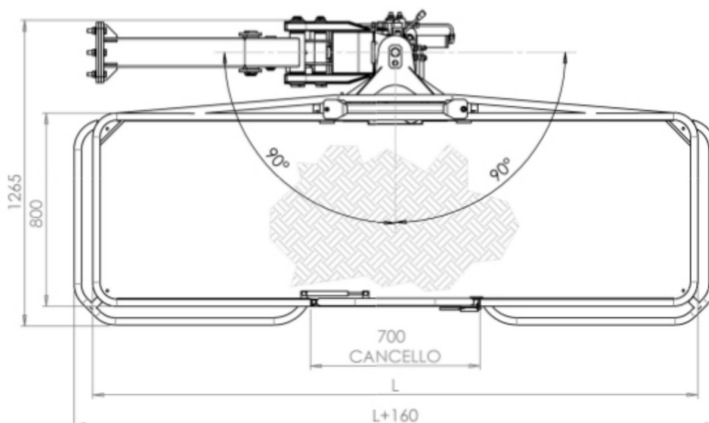
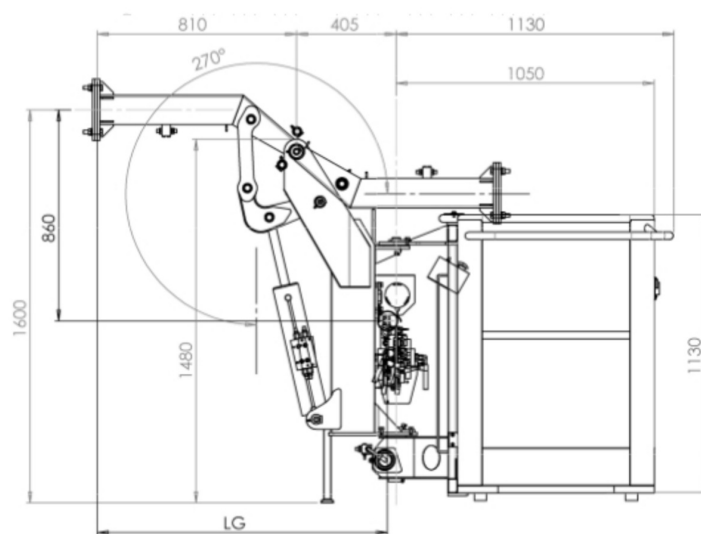




AL 20E

Piattaforma autolivellante Elettrica



SELF-LEVELING PLATFORM | AUTOMATISCHE HEBEPLATTFORM | ПЛАТФОРМА АУТОНІВЕЛАНТЕ
 PLATE-FORME AUTONIVÉLÉ | САМОВЫРАВНІВАЮЩАЯ ПЛАТФОРМА

	Kg	330/380
	Kg	200/300
	N°	2
L	mm	2000
Lg	mm	1135
Rotazione piattaforma	gradi	±90°
Brandeggio piattaforma	gradi	170° (270°)
	N°	2 (12v-120Ah)
Tensione impianto elettrico	V	24