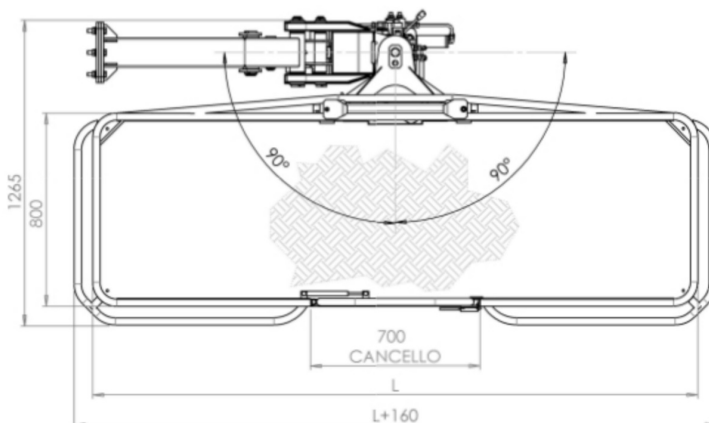
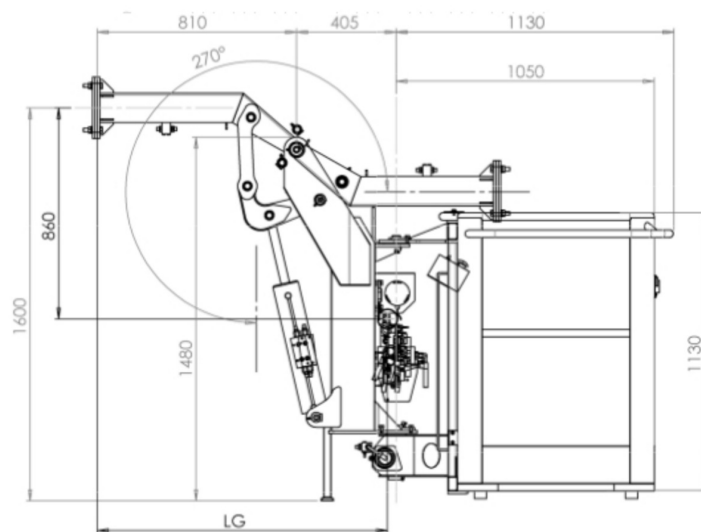




## AL 25E

## Piattaforma autolivellante Elettrica



SELF-LEVELING PLATFORM | AUTOMATISCHE HEBEPLATTFORM | ПЛАТФОРМА АУТОНІВЕЛАНТЕ  
 PLATE-FORME AUTONIVELÉ | САМОВЫРАВНІВАЮЩАЯ ПЛАТФОРМА

	daN	360/410
	daN	200/300
	N°	2
L	mm	2500
Lg	mm	1200
Rotazione piattaforma	gradi	±90°
Brandeggio piattaforma	gradi	170° (270°)
	N°	2 (12v-120Ah)
Tensione impianto elettrico	V	24