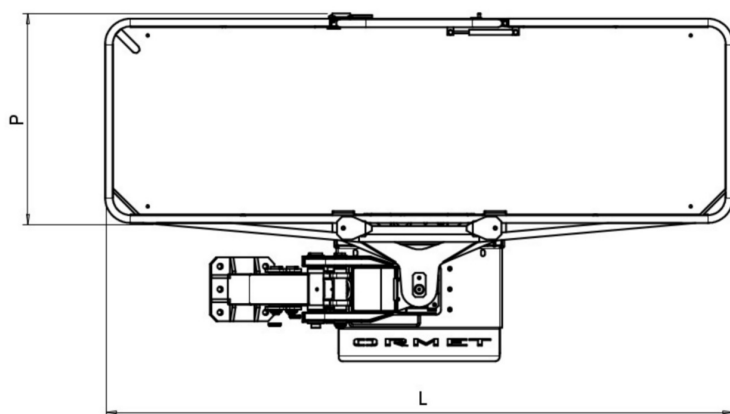
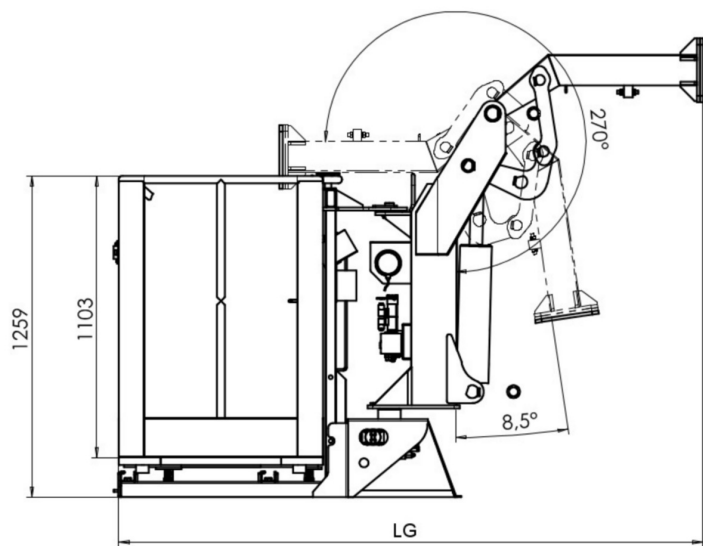




AL 300/20E

Piattaforma autolivellante Elettrica



SELF-LEVELING PLATFORM | AUTOMATISCHE HEBEPLATTFORM | ПЛАТФОРМА АВТОНИВЕЛАНТЕ
 PLATE-FORME AUTONIVELÉ | САМОВЫРАВНИВАЮЩАЯ ПЛАТФОРМА

	daN	505
	daN	300
	N°	3
L	mm	2149
L _G	mm	2366
P	mm	877
Rotazione piattaforma	gradi	±90°
Brandeggio piattaforma	gradi	170° (265°)
	N°	2 (12v-120Ah)
Tensione impianto elettrico	V	24